

 **Инструкция по
эксплуатации**

**Мойка воздуха
(увлажнитель-
очиститель
воздуха)
модель LW82**



venta
LUFTWÄSCHER
Das Original





Глубокоуважаемый потребитель

С мойкой воздуха Venta Вы обрели самый совершенный продукт в области современного воздухоочистения и увлажнения.

Мойка воздуха Venta **увлажняет воздух** по принципу холодного испарения, признанному лучшим, **устраняет статическое электричество, очищает воздух от мельчайших частиц таких, как:** пыль от бумаги, домашняя пыль, цветочная пыльца, сигаретный дым, копоть, а также бактерии и вирусы.

Поглощает вредные газы: двуокись серы, двуокись углерода и формальдегиды. **Удаляет неприятные запахи,** включая запахи сероводорода и аммиака. **Выступает в качестве профилактики простудных заболеваний** при использовании эвкалиптовой ароматической добавки Venta. Прибор Venta осуществляет «промывку» воздуха, что является абсолютно новым принципом очистки и увлажнения воздуха.

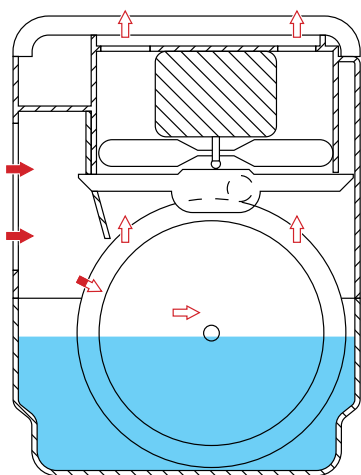


Принцип действия мойки воздуха

Где установить прибор:

Для того, чтобы прибор работал с полной производительностью, необходимо принять во внимание следующие пункты:

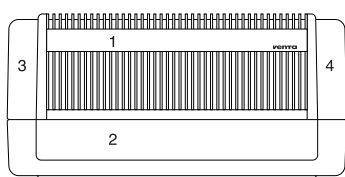
- Ровная поверхность, свободная от вибраций. Установите прибор таким образом, чтобы сверху и у боковых сторон прибора оставалось свободное пространство в 1м для беспрепятственной циркуляции воздуха в помещении.
- не устанавливайте прибор в непосредственной близости с открытыми окнами и дверьми.



Осевые вентиляторы засасывают воздух из помещения через боковые стенки прибора. Воздушный поток направляется на вращающийся в воде пластинчатый барабан, на котором оседают мельчайшие частички пыли и грязи, удерживаемые водой. Благодаря вращающимся пластинчатым барабанам и добавлению гигиенической добавки Venta осуществляется тщательная очистка и увлажнение воздуха. Очищенный и увлажненный воздух выходит через верхнюю крышку прибора, предназначенную для прохождения воздушного потока.

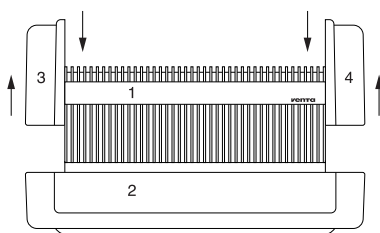
Прибор работает с электронным указателем уровня воды. Если все зеленые сигнальные лампочки светятся, значит, прибор наполнен водой до максимального уровня. Мигание нижней лампочки показывает, что необходимо долить воду в прибор. Сигнальные лампочки светятся только, когда прибор включен в электросеть.

1 Ввод прибора в эксплуатацию



1.1

Распакуйте прибор, освободив его от транспортной страховки, и установите его на ровную поверхность.



1.2

Поднимите вверх до упора боковые сегменты 3 и 4 прибора. При этом необходимо немного придерживать функциональную часть 1. Затем снимите функциональную часть 1 с нижней части 2.

1.3

Извлеките транспортную страховку, располагающуюся между вентиляторами в верхней части прибора и в нижнем поддоне под пластинчатым барабаном. Для этого

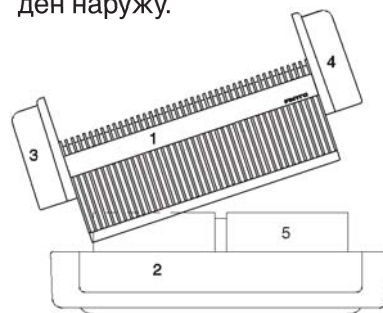
необходимо вынуть пластинчатый барабан.

1.4

Функциональную часть 1, слегка надавив, установите обратно. При этом сначала установите левую часть, а затем зафиксируйте верхнюю крышку на нижней части прибора.

Необходимо принять во внимание, что:

- боковые сегменты должны быть плотно установлены на нижней части;
- электрический кабель подключения должен быть выведен наружу.



- для нормальной работы прибора необходимо исправное состояние показателя уровня воды, находящегося в правом сегменте прибора 4 (оба поплавка опущены).

1.5

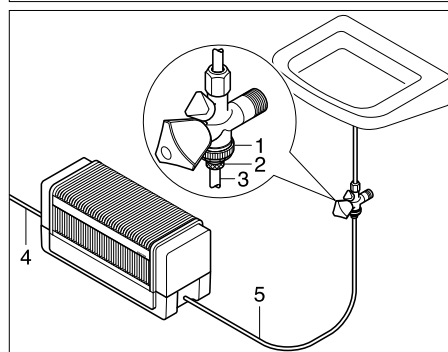
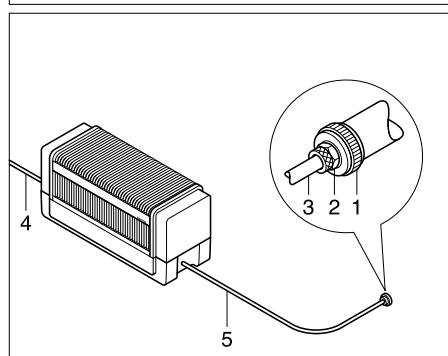
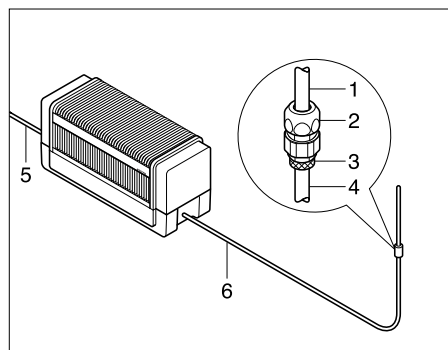
Подключите прибор к сети (220В, 50Гц) и подключите его к **подаче** воды (справа - **Zulauf**), а также к **стоку** воды (слева - **Ablauf**). Водопроводные сеточки, которые идут в комплекте с прибором, должны быть обязательно установлены в систему подачи воды для того, чтобы загрязняющие частички не могли попасть в электромагнитный клапан. Откройте кран. Введите прибор в действие, нажав клавишу вкл./выкл., затем выберите режим работы.

Внимание!

В первые несколько минут вода заполняет резервуар прибора до нижней отметки, загорается нижняя зеленая лампочка (перестает мигать) и вентилятор приводится в движение. После того, как все зеленые лампочки загорятся, автоматическая подача воды прекращается. Уровень воды регулируется автоматически. После того, как уровень воды опустится ниже средней отметки (средняя лампочка погаснет), вода автоматически начинает восполняться в приборе.

1.6

Подключение воды осуществляется при применении только оригинальных шлангов давления (см. схему подключения). Без подачи воды магнитный вен-



тиль может выйти из строя в результате перегрева. За дальнейшие повреждения представительство Venta-Luftwäscher GmbH в России снимает с себя ответственность.

Подключение воды рассмотрено в отдельном прилагаемом листке.

Требования при подключении к системе водоснабжения

Запрещается эксплуатация автоматизированной модели LW82 без подключения к системе водоснабжения.

Величина давления в подводящем трубопроводе должна быть не менее 2х атмосфер, при этом прибор должен заполниться водой не более чем за 30 минут (18 литров), если дольше, то срабатывает система защиты. Поэтому не рекомендуется использовать предварительные фильтры тонкой очистки на подаче воды.

Оптимальное давление воды в водопроводе должно составлять от 2 до 6 атмосфер.

Кран подачи воды должен быть в зоне досягаемости, чтобы в любой момент подачу воды можно было отключить.

При подключении к канализации (LW82) нужно учитывать уровень снижения шланга относительно прибора, чтобы не было самопроизвольного слива (высасывания) воды из прибора. Максимальная длина шланга до канализации должна быть не более 10 метров при подъеме не более чем на

1,5м. При несоблюдении этих норм автоматическая очистка (LW82) будет работать некорректно.

Для подключения используется оригинальный шланг высокого давления 6х8 мм.

В комплектацию модели LW82 входит 2 метра шланга, а также переходник (штуцер с гайкой M12, сетчатый фильтр-прокладка и гайка 3/4) для подключения оригинального шланга к крану подачи воды и 2 батарейки типа AA для таймера (LW82).



Порядок подключения прибора

Необходимо организовать точку подключения для автоматической модели LW82

- а) Евро розетка 220В.
- б) Водопроводный кран с внешней резьбой $\frac{3}{4}$. Для подключения прибора к крану используется переходник с внутренней резьбой $\frac{3}{4}$, который идет в комплекте с прибором. Местонахождение крана должно быть в месте установки прибора. Давление в водопроводной трубе должно быть не менее 2 и не более 6 атмосфер.
- в) Канализационный отвод для LW82. Обычно используется врезка в канализационную трубу (отверстие в заглушке), или гидрозатвор с ответвлением для подключения стиральной машины. В гидрозатвор шланг вставляется через уплотнитель или фиксируется герметиком. При подключении к канализации нужно учитывать уровень снижения шланга относительно прибора, чтобы не было самопроизвольного слива (высасывания) воды из прибора. Максимальная длина шланга до канализации должна быть не более 10 метров при

подъеме не более чем на 1,5м.

При организации точки подключения следует учитывать, расстояние между водопроводным краном (справа) и входом в канализацию (слева) желательно от 85 до 95см, расстояние до розетки должно быть не более 2м от правой части прибора. Сам прибор ставится вплотную к стене задней сплошной стенкой корпуса.

Подключение воды по варианту №2 из инструкции по подключению в комплекте с прибором

1 – переходник-адаптер $\frac{3}{4}$ (1.4 – верхняя зажимная гайка M12, 1.3 – верхняя зажимная гайка R $\frac{3}{4}$, 1.2 – штуцер-ниппель, 1.1 – сетчатый фильтр-прокладка)

2 – шланг 6x8мм

Шланг подачи воды 3 подключается справа (сторона шнура питания).

Важно: вставить сетчатый фильтр-прокладку выпуклой частью во внутрь.

Верхняя зажимная гайка R $\frac{3}{4}$ 1 накручивается на водопроводную трубу усилием от руки.

Прежде чем шланг надевается на ниппель, верхняя зажимная гайка M12 x 1 2 снимается и надевается на шланг 3.

Шланг 8 x 1 надевается на ниппель до упора.

Верхняя зажимная гайка 2 накручивается на резьбу и затягивается гаечным ключом SW14.

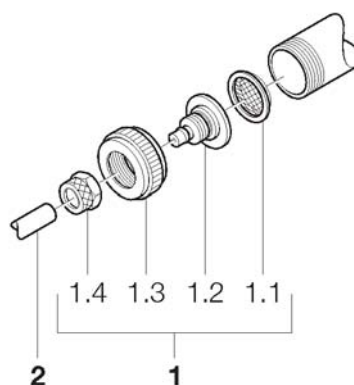
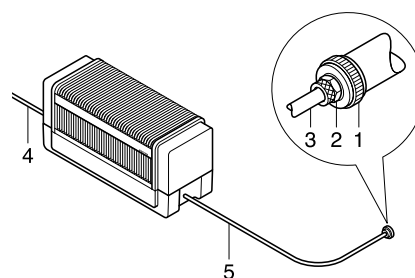
Проверяется герметичность подключения.

Подключите канализационную систему к подходящему стоку (например, резервуару для воды, водосточному желобу или трубе с

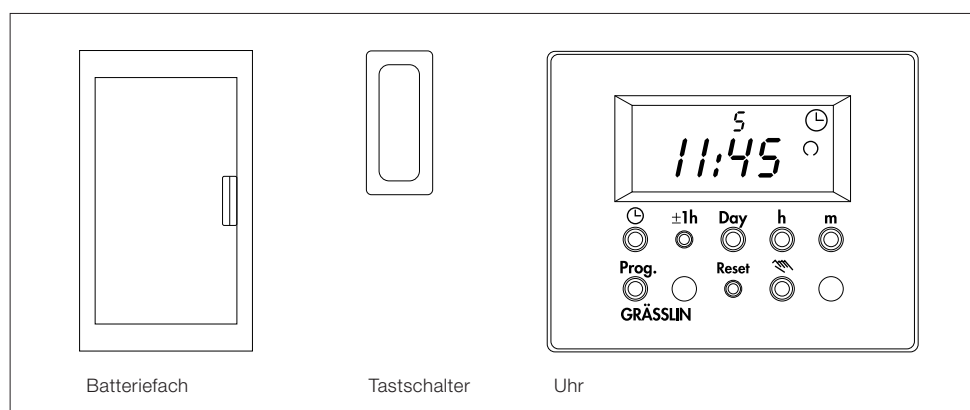
отверстием \varnothing 8мм) (только для модели LW82).


Зафиксируйте шланг во входе в канализационную трубу (во избежание самопроизвольного выскакивания шланга в момент слива).





Важно: вход шланга в канализацию должен находиться так, чтобы избежать самопроизвольного слива воды из прибора по принципу сообщающихся сосудов. Максимальная высота подъема водостока 4 – 1,5м.



4 Запуск режима очистки прибора вручную



Указание: очистка может быть произведена в любое время независимо от программы путем нажатия кнопки «рука» .

При работающем приборе, поднимите правый боковой сегмент (прозвучит звуковой сигнал). Нажмите и отпустите кнопку  (рука), на таймере (под изображением часов) загорится символ  сделайте паузу 3-5 секунд и нажмите кнопку  еще 3 раза до появления на табло индикатора  Опустите правый боковой сегмент. Запустится цикл режима очистки прибора (продолжительность от 25 до 60 мин, в зависимости от уровня воды в приборе и длины сливного шланга). По окончании цикла режима очистки прибор перейдет в обычный (автоматический) режим работы по таймеру.

Описание циклов автоматической очистки

- Старт – включается лопастной насос слива воды, остатки воды сливаются до уровня, ниже минимального, ~7л (нижняя зелёная лампочка уровня воды “min” начинает мигать). Слив продолжится еще 10 минут. При этом допускается временная работа сливного насоса вхолостую.
- Сливной насос выключился, открылся магнитный клапан подачи воды, заливается порция воды для промывки. Прибор заполняется до минимального уровня (нижняя зелёная лампочка “min” прекращает мигать и начинает гореть постоянно).
- Закрылся магнитный клапан подачи воды, включается лопастной насос слива воды. Вода сливается до уровня, ниже минимального, ~7л (нижняя зелёная



Установка встроенного таймера LW82

лампочка уровня воды “min” начинает мигать). Слив продолжится еще 10 минут. При этом допускается временная работа сливного насоса вхолостую.

- Сливной насос выключился, открылся магнитный клапан подачи воды, одновременно включился дозатор гигиенической добавки, заливается 60 мл добавки (60-70 сек.), если резервуар для гигиенической добавки пуст, дозатор проработает вхолостую (допускается). Залив воды продолжается до максимального уровня “max” (все зелёные лампочки горят).

Автоматическая очистка завершена. Продолжительность циклов зависит от уровня воды, длины шланга слива воды и напора воды в водопроводе.

Модель LW 82 проводит автоматическую очистку, которая программируется на встроенном таймере. Режим очистки состоит из нескольких циклов:

- загрязненная вода откачивается;
- для промывки прибора заливается свежая вода;
- при достижении первого уровня (нижняя зеленая лампочка), вода, которой промывался прибор, сливается;
- прибор заполняется свежей водой до того момента, пока не загорятся 3 зеленых индикатора уровня воды;
- в момент включения первой зеленой лампочки, начинается дозирование гигиенической добавки Venta.

Перед началом программирования вставьте 2 батарейки (миньон AA, 1,5 В) в отделение для батареек, соблюдая полярность. После того, как Вы вставили батарейки, на верхнем дисплее таймера появится числовой ряд.
Установка текущей даты и времени:

Установка даты:

- Нажмите и удерживайте кнопку с изображением часов ⌚. С по-


мощью кнопки Day выберите необходимый день недели:

1 = понедельник


2 = вторник и т.д.

По окончании отпустите обе кнопки.

Установка часов:

- Нажмите и удерживайте кнопку с изображением часов . С помощью кнопки “Н” установите время в часах.
- По окончании отпустите обе кнопки.

Установка минут:

- Нажмите и удерживайте кнопку . С помощью кнопки “М” установите минуты.
- По окончании отпустите обе кнопки.

Программирование очистки



- (время выбирайте по Вашему желанию).

Кнопка программирования таймера автоматической очистки, «Prog.»:

- Для запуска автоматической очистки прибора требуется задать время включения и отключения режима очистки.
- Нажмите и отпустите кнопку

Prog., на дисплее появится ячейка для программирования. При повторном нажатии кнопки **Prog.** на дисплее будет отображено количество запрограммированных (свободных) ячеек таймера, (напр. **Fr20** – значит можно добавить 10 включений и 10 отключений циклов очистки).


Программирование включения очистки:


- Нажмите и отпустите кнопку Prog., установите желаемый день недели и время начала очистки прибора, в качестве примера руководствуйтесь пунктом «Установка текущей даты и времени». Кнопка часы  в этом случае не используется. Затем нажимайте кнопку с изображением руки  до появления на дисплее символа  - напоминание даты старта режима очистки.
- Во избежание повторного старта режима очистки прибора обязательно установите отключение очистки (см. следующий пункт).

Программирование отключения очистки:


- На примере, описанном в пункте «Установка текущей даты и времени», ОДНАКО на 10 минут, позже, чем было задано при программировании включения очистки.

Снова нажмите и отпустите кнопку Prog, установите день, час и минуту окончания очистки.

Кнопка часы  в этом случае не используется.

- Нажимайте кнопку руки  до появления на дисплее указателя  - отключение запоминания отключения режима очистки после ее завершения (в ином случае очистка повторится).
- По окончании программирования в памяти прибора останется 18 свободных ячеек (**Fr18**).

При повышенной жесткости воды автоматическую очистку прибора рекомендуется задавать не менее трех раз в неделю.

- Нажмите кнопку часы , чтобы выйти из режима программирования и запомнить программу.

Важно: во избежание циклического повторения режима очистки требуется всегда устанавливать оба времени – вкл. и выкл.;

- Для сброса всех настроек (даты, времени и запрограммированных ячеек), необходимо нажать кнопку Reset (сброс); Для перехода на летнее/зимнее время необходимо нажать на кнопку ± 1 час.

Указание по безопасности

4.1

При осуществлении очистки прибора, техобслуживания, а также замены деталей или оснастки, обязательно отключите прибор из электросети. При проведении работ такого типа не допускайте детей к прибору.

4.2

При замене деталей в приборе необходимо использовать только оригинальные запчасти Venta. Только в этом случае исключается нанесение вреда здоровью и гарантируется длительная работа прибора. Запчасти Venta изготавливаются из безопасных материалов.

4.3

При длительном сроке неиспользования или после очистки прибора резервуар и пластинчатые барабаны должны быть хорошо промыты.

Дефекты

5.1

Пластинчатые барабаны не вращаются: проверьте, правильно ли зафиксирована верхняя (функциональная) часть.

5.2

Мойка воздуха не функционирует: проверьте наличие напряжения в электросети (попытайтесь воспользоваться другой штепсельной розеткой или проверьте напряжение в уже имеющейся).

Примечание:

При обнаружении дефектов в работе прибора обращайтесь в наш сервисный центр, телефон которого указан в Вашем гарантийном талоне.

Гарантийное свидетельство

Данный документ не ограничивает определенные законом права потребителя, но дополняет и уточняет оговоренные законом обстоятельства, предполагающие соглашение сторон.

Внимательно ознакомьтесь с настоящим гарантийным свидетельством и проследите, чтобы оно было правильно заполнено и имело штампы магазина. Гарантийный срок (2 года) начинается со дня продажи товара конечному покупателю. При отсутствии штампов и даты продажи на гарантийном талоне (либо кассового чека с датой продажи) гарантийный срок исчисляется с момента изготовления изделия. Тщательно проверяйте внешний вид изделия и его комплектность, все претензии по внешнему виду и комплектности предъявляйте продавцу при принятии товара. По вопросам неполного комплекта изделия и его замены обращайтесь в торговую организацию по месту приобретения товара.

Гарантия распространяется только на территории России и на изделия, приобретенные на территории России.

Гарантийный ремонт выполняется уполномоченной сервисной компанией бесплатно в мастерской или на дому у потребителя по усмотрению сервисной компании. В течение гарантийного срока бесплатно устраняются доказанные заводские дефекты изделия и/или его частей. Срок проведения гарантийного ремонта при наличии запасных частей не может превышать 3-х календарных недель по каждой единице оборудования, при отсутствии запасных частей срок ремонта продлевается, но не более чем на 30 рабочих дней. Срок гарантии на замененные элементы не превышает срок гарантии на все изделие. Все дефектные изделия, которые были заменены при ремонте, являются собственностью фирмы и не могут быть оставлены потребителю.

Условием бесплатного гарантийного обслуживания изделия являются:

- 1) бережная эксплуатация в точном соответствии с требованиями инструкции по эксплуатации;
- 2) если не изменен и разборчив серийный номер изделия.

Право на гарантийное обслуживание утрачивается в случае: использования товара не по прямому назначению; при наличии дефектов, вызванных внешними причинами (падение, удары, небрежный уход и транспортировка, воздействие высокой температуры, воздействие воды, ремонт и/или изменения в изделии неуполномоченным лицом и т.п.); при попадании внутрь изделия посторонних предметов; при использовании несоответствующих расходных материалов.

Гарантия не распространяется: на износ корпуса; быстроизнашивающиеся сменные детали; на профилактические работы и чистку; на изделия, получившие повреждения из-за подключения к несоответствующей электросети; на дефекты, вызванные стихийными бедствиями (молния, пожар, наводнение и т.п.). Ремонт или замена этих деталей и проведение указанных работ осуществляется платно.

Гарантийное свидетельство

Ф.И. О. Покупателя

Модель

Серийный номер

Дата продажи

Срок бесплатного ремонта

Торговая организация

Штамп или печать магазина

Товар и инструкцию на русском языке получил. Претензий по внешнему виду и комплектации не имею. С условиями гарантийного ремонта ознакомлен.

Подпись покупателя

Проверил изделие, комплектность и продал.

Подпись продавца (Ф.И.О.)

“Вента Трейд”

Сервисный центр: Адрес: г. Москва, м. Тушинская, Волоколамское ш., д. 73, здание бизнес-центра «СДМ-Банк», вход с обратной стороны.

Тел.: (495) 984-77-25

Наш адрес в интернет: www.venta.ru

Гарантийный срок на оборудование: 2 года





Технические данные LW82

Для помещений до	300 м ² /800 м ³
Воздушный поток	6/13 м ³ /минута
Число скоростей вращения	2
Уровень шума	37 / 48 дБА
Габариты	83 x 40 x 31 см
Вес	25 кг
Потребляемая мощность	200 Вт
Контактная 119 пластинок, диаметром 230 мм	9,7 м ²
Объем заливаемой воды	23 л
Указатель уровня воды	4 лампочки
Регулирование уровня воды Необходимый напор воды в водопроводной трубе	Есть (соленоидный клапан) min/max 2/6 атм
Испарение воды	При влажности воздуха 40% и температуре в комнате 21° С 20 литров в 24 часа
Самоочистка	Программируемая

venta
LUFTWÄSCHER
Das Original

"Вента Трейд"
Москва, Волоколамское шоссе, д.73
тел. Тел.: +7 (495) 984-77-25

Art.-Nr.: XXXXXXXXXXXXXXXXX